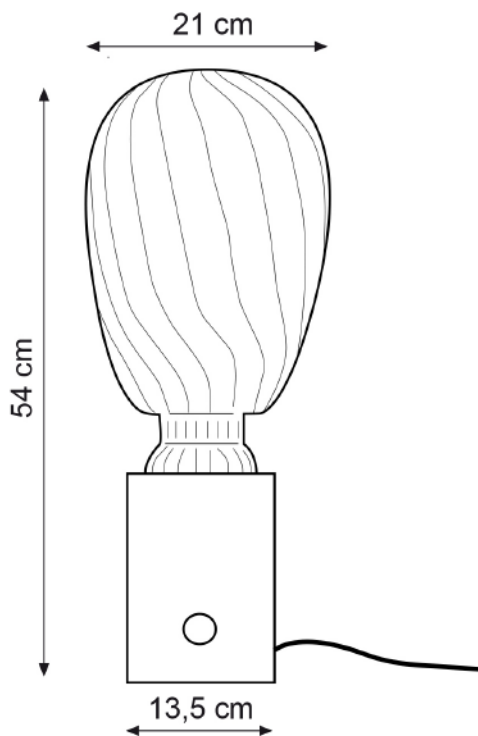


**FICHA TECNICA DE LA LUMINARIA MARBLE /
TECHNICAL DATA OF THE MARBLE LUMINAIRE**

MEDIDAS / MEASURES



DESCRIPCIÓN / DESCRIPTION

Lámpara de sobremesa de grandes dimensiones. En esta luminaria se unen dos materiales nobles, el cristal y el mármol, creando una pieza que llega a ser una escultura.

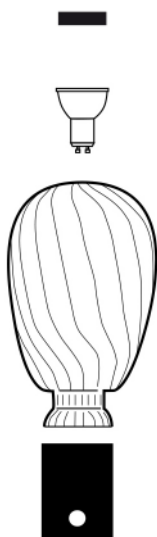
Table lamp of large dimensions. In this luminaire two noble materials are united, the crystal and marble, creating a piece that reaches be a sculpture.

30 eco costes / eco-costs

ICONOS / ICONS

ELEMENTOS Y ACABADOS / ELEMENTS AND FINISHES

MONTAJE / MOUNTING



- Cable eléctrico 2x75cm.
- Electric cable 2x75cm.

- Bombilla GU10.
- Bulb GU10

- Tulipacristal altura 35 cm aprox. y anchura 21 cm aprox..
- Glass tulip height 35 cm approx. and width 21 cm approx. .

- Base de mármol con sistema eléctrico, de altura 18 cm aprox. y anchura 13.5 cm aprox. .
- Marble base with electric system, height 18 cm approx. and width 13.5 cm approx. .



Clase I
Class I

ona[®]