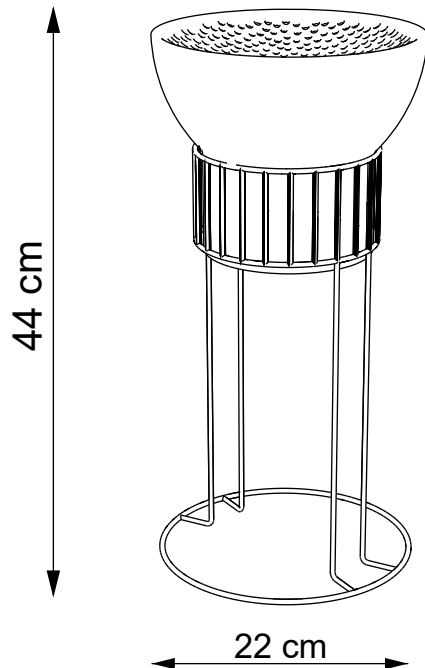


**FICHA TECNICA DE LA LUMINARIA SUNSET /
TECHNICAL DATA OF THE SUNSET LUMINAIRE**

MEDIDAS / MEASURES



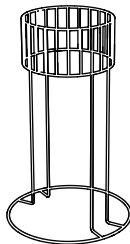
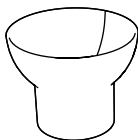
DESCRIPCIÓN / DESCRIPTION

Lámpara de sobremesa fabricada en cerámica Valenciana de manera artesanal. Una pieza moderna hecha a mano que genera un ambiente especial debido a su morfología.

Table lamp made of Valencian ceramic in a traditional way. A modern handmade piece that creates a special atmosphere due to its morphology.

48 eco costes / eco-costs

ICONOS / ICONS



ELEMENTOS Y ACABADOS / ELEMENTS AND FINISHES

- Cable textil color negro 2x75cm.
- Black textile cable 2x75cm.
- Módulo led.
- Led module.
- Tulipa de cerámica de altura 19 cm y 22 cm de Ø, blanco brillo.
- Ceramic tulip height 19 cm approx. and Ø 22 cm approx., white glossy.
- Estructura base de 36 cm de altura pintado en negro.
- Base frame, 35 cm height and black finishing.



Clase I
Class I

ona