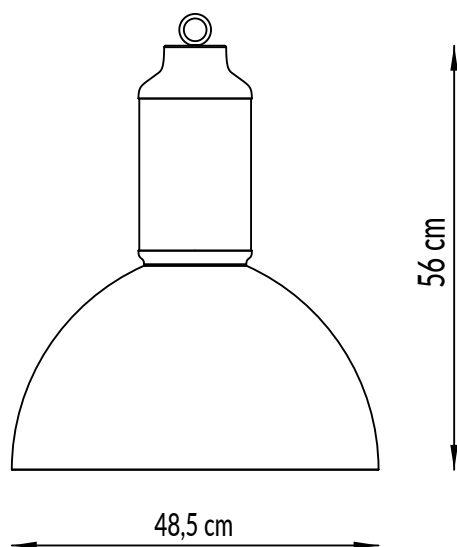


**FICHA TECNICA DE LA LUMINARIA SPICE/  
TECHNICAL DATA OF THE SPICE LUMINAIRE**

**MEDIDAS / MEASURES**



**DESCRIPCIÓN / DESCRIPTION**

Lámpara colgante con carácter industrial pero con calidez y un toque retro que la hace perfecta para espacios interiores.

Hanging lamp with an industrial character but with warmth and a retro touch that makes it perfect for interior spaces.

21 eco costes / eco-costs

**ICONOS / ICONS**

**ELEMENTOS Y ACABADOS / ELEMENTS AND FINISHES**

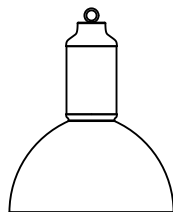
**MONTAJE / MOUNTING**



- Cable color negro 2x75cm.
- Black cable 2x75cm.



- Bombilla E27.
- Bulb E27



- Lámpara industrial lacada. 48,5 cm Ø
- Lacquered metal lamp. 48,5 cm Ø



- Cable de acero.
- Steel cable.



Clase I  
Class I

**ona**